

19012315A00

MD38IO2 I/O 扩展卡

用户手册

苏州汇川技术有限公司
Suzhou Inovance Technology Co., Ltd.

地址：苏州市吴中区越溪友翔路16号

总机：(0512) 6637 6666 传真：(0512) 6285 6720

客服：4000-300124

www.inovance.com



前言

■ 资料简介

MD38IO2扩展卡是多功能I/O扩展卡（MD38IO1）的简化版，提供3路DI。

本手册介绍产品的适配变频器、尺寸、接口说明、安装和接线。

■ 版本变更记录

修订日期	发布版本	变更内容
2023-11	A00	手册第一次发布。

■ 关于手册获取

本手册不随产品发货，如需获取电子版PDF文件，可以通过以下方式获取：

- 登录汇川技术官方网站（www.inovance.com），“服务与支持-资料下载”，搜索关键字并下载。
- 使用手机扫描产品机身二维码，获取产品配套手册。
- 扫描下方二维码，安装掌上汇川App，在App内搜索如下变频器获取手册。
 - MD290
 - MD480
 - MD480-PLUS
 - MD500
 - MD500E
 - MD500-PLUS
 - MD510
 - MD520



■ 保修声明

正常使用情况下，产品发生故障或损坏，汇川技术提供保修期内的保修服务（产品保修期请详见订货单）。超过保修期，将收取维修费用。

保修期内，以下情况造成的产品损坏，将收取维修费用。

- 不按手册中的规定操作本产品，造成的产品损坏。
- 火灾、水灾、电压异常，造成的产品损坏。
- 将本产品用于非正常功能，造成的产品损坏。
- 超出产品规定的使用范围，造成的产品损坏。
- 不可抗力（自然灾害、地震、雷击）因素引起的产品二次损坏。

有关服务费用按照厂家统一标准计算，如有契约，以契约优先的原则处理。

详细保修说明请参见《产品保修卡》。

目录

前言.....	1
1 产品信息	4
1.1 简介	4
1.2 适配的变频器	4
1.3 外形尺寸	5
1.4 接口说明	6
2 安装与接线	8
2.1 安装	8
2.2 接线	9

1 产品信息

1.1 简介

MD38IO2扩展卡是多功能I/O扩展卡（MD38IO1）的简化版，提供3路DI。

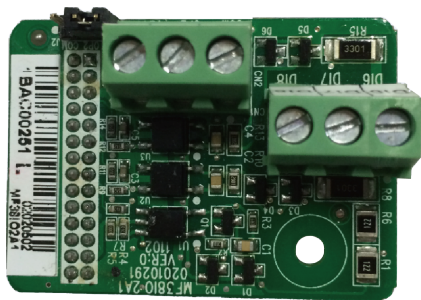


图1-1 MD38IO2卡外观图

1.2 适配的变频器

卡型号	卡订货编码	适配的变频器
MD38IO2	01013103	MD290 MD480 MD480-PLUS MD500 MD500E MD500-PLUS MD510 MD520

1.3 外形尺寸

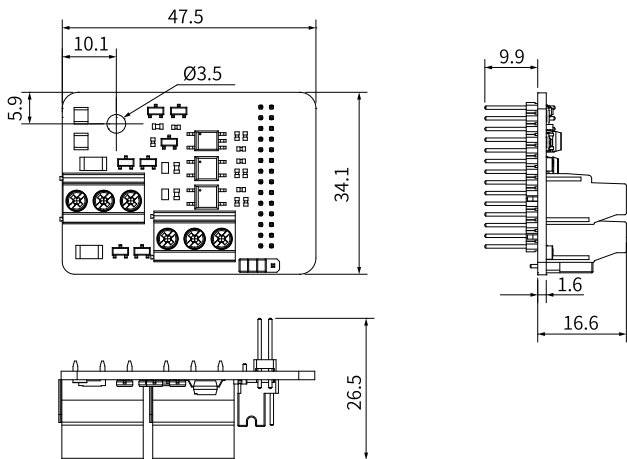


图1-2 MD38IO2卡尺寸图 (单位: mm)

1.4 接口说明

■ 接口布局

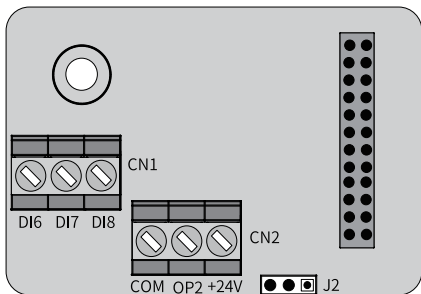


图1-3 MD38IO2卡接口布局

■ 接口说明

表1-1 MD38IO2卡接口功能说明

端子标识		端子名称	功能说明	端子分布
CN1	DI6-OP2~ DI8-OP2	3路数字输入	光耦隔离，兼容双极性输入 输入阻抗：DI6、DI7为3.3k Ω ，DI8为2.4k Ω 电平输入时电压范围：9V~30V DI6、DI7、DI8为普通输入端子，输入频率<100Hz	
CN2	+24V/COM	外接24V DC电源	向外提供+24V电源，一般用作数字输入输出端子工作电源和外接传感器电源 最大输出电流：200mA	
	OP2	数字输入电源端子	出厂时OP2无电源连接，可根据需要连接外部电源或+24V电源	

■ 跳线说明

表1-2 MD38IO2卡跳线说明

端子标识	端子名称	功能说明	跳线/ 拨码位置
J2	DI端子源漏型接线方式设置跳线	DI端子采用漏极接线，OP2连接24V	
		DI端子采用源极接线，OP2连接COM	

说明

跳线的设置是将扩展卡以主接线端子为底侧时的俯视图为观察视角，另外跳线在板上有丝印，请以丝印为标准。

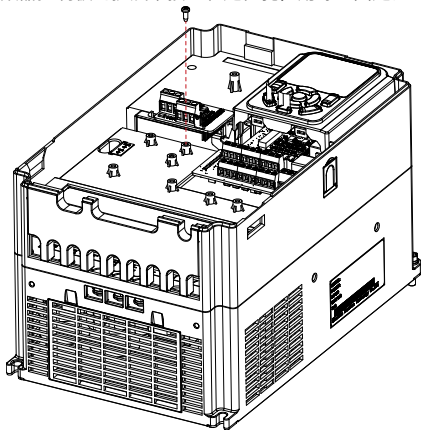
2 安装与接线

2.1 安装

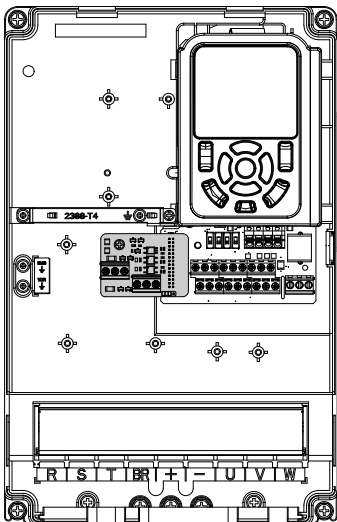
说明

在变频器完全断电情况下安装。

对准I/O扩展卡和变频器控制板的扩展卡接口和定位孔，用螺丝固定。



安装完成后如下图所示。



2.2 接线

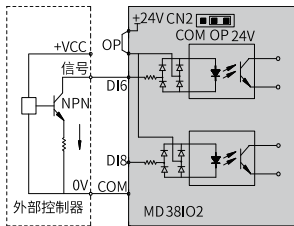
■ 数字输入端子DI

漏型接线方式

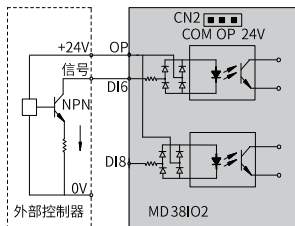
如下图所示，使用变频器内部24V电源是一种最常用的接线方式，此时需要将OP与内部24V短接，变频器COM端子与外部控制器的0V连接。如果使用外部24V电源，把外部电源24V正极接在OP端子，外部电源0V经控制器触点后接到相应的DI端子。

说明

在漏型接线方式下，不同变频器的DI端子不能并接使用，否则可能引起DI的误动作。

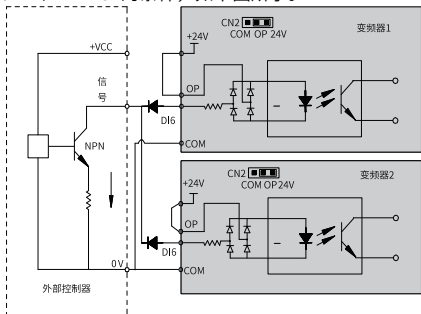


使用变频器内部24V电源的漏型接法



使用外部24V电源的漏型接法

若需DI 端子并接（不同变频器之间），则需在DI端子处串接二极管（阳极接DI）使用，二极管需满足： $I_F > 40\text{mA}$ 、 $V_R > 40\text{V}$ 的条件，如下图所示。



源型接线方式

源型接线方式时，使用外部24V电源驱动时，必须确保外部0V与OP相连接，如下图所示。

